



ELITE
PARTNER

WS-MDN-603使用说明

智用星空（北京）科技有限公司
Wisdom starry (Beijing) Technology Co., Ltd.

目录

一、产品介绍

1.1 产品概述.....	1
1.2 产品功能示意图.....	2
1.3 接口描述.....	3
1.3.1 HDMI TYPE-A.....	3
1.3.2 USB3.0.....	3
1.3.3 Micro USB.....	3
1.3.4 风扇接口.....	4
1.3.5 千兆网口.....	4
1.3.6 12V电源接口.....	4
1.3.7 J8 24针多功能引脚.....	5
1.3.8 J5 SPI接口.....	5

二、系统烧录

2.1 烧录准备.....	6
2.2 烧录过程.....	6
2.3 烧录自己的镜像.....	7
2.4 烧录完成.....	8

三、订货信息.....	9
-------------	---

产品介绍:

1.1 产品概述



WS-MDN-603板卡采用工业元器件， 温度范围-40°C-85°C；

本产品尺寸小， 接口丰富，
搭配Jetson AGX Xavier 核心模组使用；

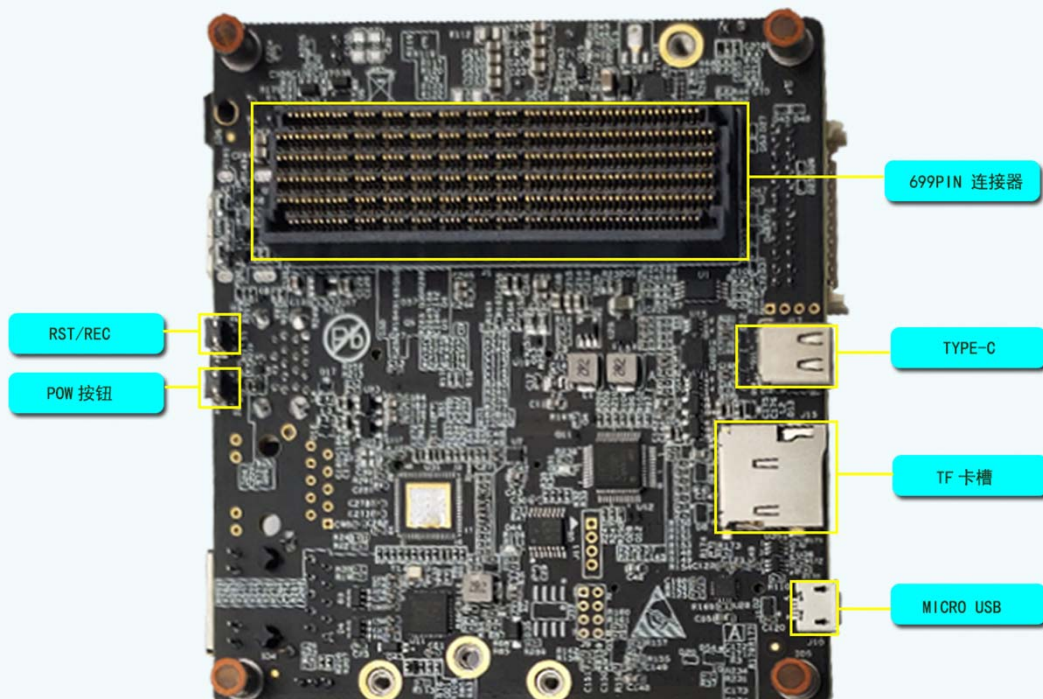
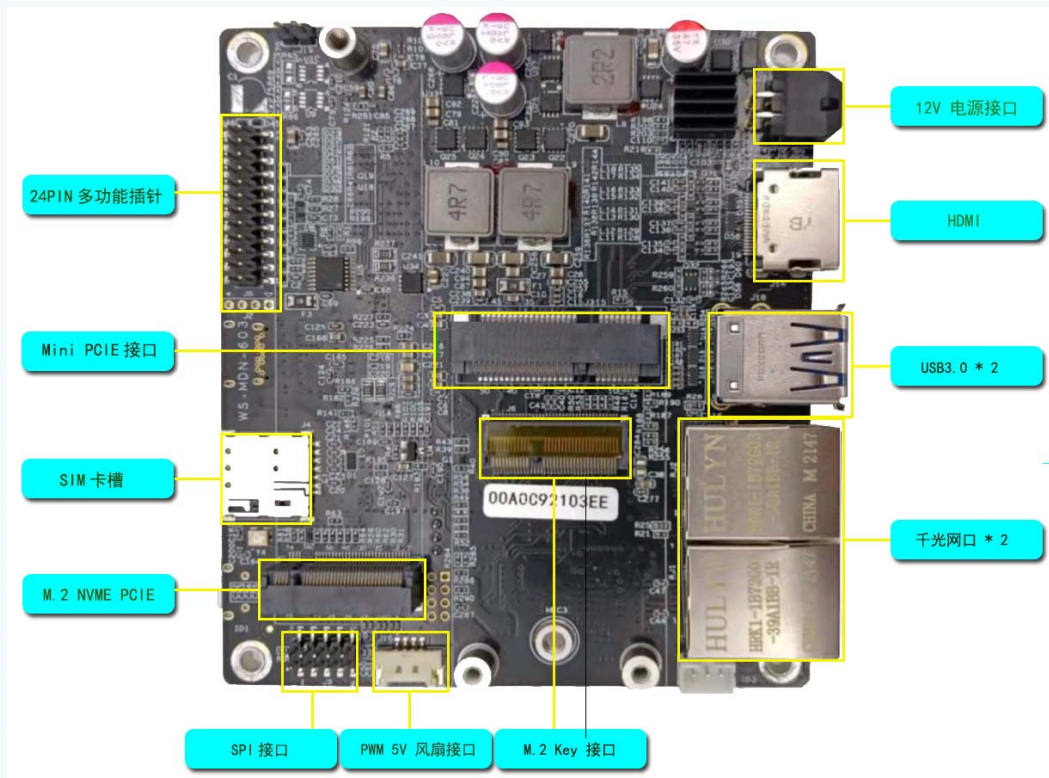
提供千兆网口,USB3.0*2,HDMI,
MICRO USB,UART,GPIO, TF 卡槽,4G-LTE,I²C,CAN,PWM-FAN
等丰富的外围接口。

产品硬件参数（搭配 **AGX XAVIER**）

Processor module	NVIDIA JETSON AGX XAVIER
AI Performance	32 TOPs
OS	Ubuntu 18.04
CPU	8-core ARM v8.2 64-bit CPU, 8MB L2 + 4MB L3
GPU	512-core NVIDIA Volta™ GPU with 64 Tensor Cores
Memory	32GB 256-Bit LPDDR4x 137GB/s
Storage	32GB eMMC 5.1 M.2 M key NVME 2280 SSD expansion*
Power	12V DC,10W-30W
Display	HDMI2.0 (up to 6Gbps)
USB	USB3.0*2,USB-TYPE-C
NETWORK	Gigabit Lan ,4G-LTE*,WIFI*
Interfaces	mPCIe,UART,GPIO,I ² C,CAN 5V-PWM-FAN
Mechanical	MotherBoard 140*100mm, AGX XAVIER mould 100 mm x 87 mm Radiator 118g*
Temperature Range	MotherBoard -40°C-85°C AGX XAVIER module -25°C-80°C*

产品介绍:

1.2 产品功能示意图



产品介绍:

1.3 接口描述

1.3.1 HDMI TYPE-A

引脚	信号名称	引脚	信号名称
1	TMDS Data2+	2	TMDS Data2 GND
3	TMDS Data2-	4	TMDS Data1+
5	TMDS Data1 GND	6	TMDS Data1-
7	TMDS Data0+	8	TMDS Data0 GND
9	TMDS Data0-	10	TMDS Clock+
11	TMDS Clock GND	12	TMDS Clock-
13	CEC	14	NC
15	DDC clock	16	DDC data
17	DDC GND	18	+5V
19	Hot Plug Detect		

1.3.2 USB 3.0

引脚	信号名称	引脚	信号名称
1	IK-3	2	-3K, IP):
3	-3K, IP) 5	6	DM)
9	33NO:	10	33NO5
11	DM)	12	3310:
13	33105		

1.3.3 MICRO USB

引脚	信号名称	引脚	信号名称
1	IK-3	2	-3K, IP):
3	-3K, IP) 5	6	-3K Ø
9	DM)		

产品介绍:

1.3.4 风扇接口

引脚	信号名称	引脚	信号名称
!	"# \$	%	&' (
)	*+#,-+./, .0#	1	*+#,23 4

1.3.5 千兆网口

引脚	信号名称	引脚	信号名称
!	-25&	%	-256
)	-2!&	1	-2%&
'	-2%6	7	-2!6
8	-2) &	9	-2) 6

1.3.6 12V 电源接口

引脚	信号名称		信号名称
1	VDD_12V	2	GND
3	VDD_12V	4	GND

输入电压范围: +12V

产品介绍:

1.3.7 J8 24针多功能引脚定义

引脚	信号名称	引脚	信号名称
1	VDD_3V3	2	VDD_3V3
3	UART1_TX	4	UART1_RX
5	UART2_TX	6	UART2_RX
7	GPIO_PWM2_3V3	8	GPIO8_AO_DMIC_IN_DAT
9	GPIO9_CAN1_GPIO0	10	GPIO7_CAN0_WAKE
11	I2C_GP2_CLK_3V3	12	I2C_GP2_DAT_3V3
13	FORCE_RECOVERY*	14	RTC_BAT_INPUT
15	SYS_RST_IN*	16	TX_DEBUG_TTL
17	BUTTON_POWER_ON*	18	RX_DEBUG_TTL
19	GND	20	GND
21	CAN1H	22	CAN1L
23	CAN0H	24	CAN0L

1.3.8 J5 SPI接口引脚定义

引脚	信号名称	引脚	信号名称
1	VDD_3V3_SYS	2	SPI1_SCK
3	GND	4	SPI1_MISO
5	VDD_1V8	6	SPI1_MOSI
7	GND	8	SPI1_CS0
9	GND	10	SPI1_CS1

系统烧录:

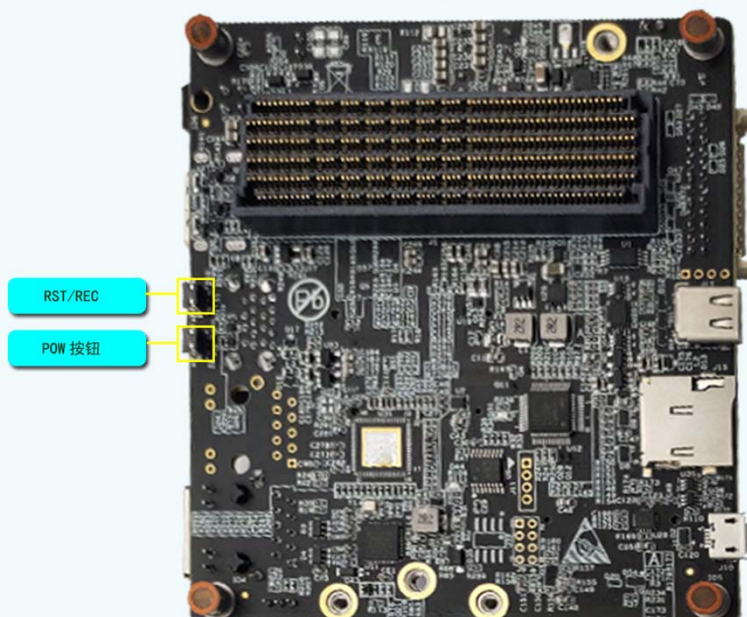
2.1 烧录准备

下载镜像压缩包: 爱视图灵产品资料 (内含: AGX XAVIER L4T 驱动包)
链接: <https://pan.baidu.com/s/11BalbjgTOa5sGM4vIhTrGQ>

提取码: 8cdg

2.2 烧录过程

- (a) 解压下载的安装包例如: NX_img_L4T_R32.4.2.zip
- (b) 进入解压的目录, 运行:
sudo ./install_basic.sh (安装初始镜像脚本)
解压后运行安装驱动: **sudo ./install.sh**
- (c) (1) 底板+AGX XAVIER 核心+散热组装完成;
(2) 接入12V电源开机
(3) 长按 REC/RST 键 3 秒左右, 然后松开 REC/RST 键。



- (z) 判断是否成功进入 Recovery 模式, 可以使用 lsusb 命令查看是否有 "Nvidia Corp" 的设备。

```
hcq@ubuntu:~$ lsusb
Bus 001 Device 004: ID 0955:7c18 NVidia Corp.
Bus 001 Device 001: ID 1d6b:0002 Linux Foundation 2.0 root hub
```

如图所示即表示已进入 `\fiNO [fi\•` 模式

- (L) 按照 `REDBG-IDA` 运行完成时的文字说明、或解压缩路径下的 `\fiGLP fiLB®B` 文件的介绍进行 `\YGDA DA` 的烧录操作。
如: 烧录

```
DMLO \YGDA DA $iBOH '®G [fi\ 'H® 'Lf [ÖB'fiP P NP P NJ dÄC9
```


系统烧录：

```
活动 终端
Monday 10:20
deep@deep-HP-Z620: ~/桌面/LAT_R32/Linux_for_Tegra
文件(F) 编辑(E) 查看(V) 搜索(S) 终端(T) 帮助(H)
[ 1824.4696 ] Writing partition kernel with boot_sigheader.img.encrypt
[ 1824.4762 ] [.....] 100%
[ 1824.4994 ] Writing partition kernel_b with boot_sigheader.img.encrypt
[ 1824.5098 ] [.....] 100%
[ 1824.5342 ] Writing partition kernel-dtb with tegra186-ws-tx2001-10-hdmi-2usb_sigheader.dtb.encrypt
[ 1824.5526 ] [.....] 100%
[ 1824.5711 ] Writing partition kernel-dtb_b with tegra186-ws-tx2001-10-hdmi-2usb_sigheader.dtb.encrypt
[ 1824.5810 ] [.....] 100%
[ 1824.6044 ]
[ 1824.6071 ] tegradevflash_v2 --write BCT br_bct_BR.bct
[ 1824.6093 ] Bootloader version 01.00.0000
[ 1824.6121 ] Writing partition BCT with br_bct_BR.bct
[ 1824.6131 ] [.....] 100%
[ 1824.6707 ]
[ 1824.6852 ] tegradevflash_v2 --write MB1_BCT mb1_cold_boot_bct_MB1_sigheader.bct.encrypt
[ 1824.6870 ] Bootloader version 01.00.0000
[ 1824.6899 ] Writing partition MB1_BCT with mb1_cold_boot_bct_MB1_sigheader.bct.encrypt
[ 1824.6908 ] [.....] 100%
[ 1824.7591 ]
[ 1824.7618 ] tegradevflash_v2 --write MB1_BCT_b mb1_cold_boot_bct_MB1_sigheader.bct.encrypt
[ 1824.7642 ] Bootloader version 01.00.0000
[ 1824.7679 ] Writing partition MB1_BCT_b with mb1_cold_boot_bct_MB1_sigheader.bct.encrypt
[ 1824.7712 ] [.....] 100%
[ 1824.8255 ]
[ 1824.8256 ] Flashing completed
[ 1824.8257 ] Coldbooting the device
[ 1824.8283 ] tegradevflash_v2 --reboot coldboot
[ 1824.8307 ] Bootloader version 01.00.0000
[ 1824.8378 ]
*** The target t186ref has been flashed successfully. ***
Reset the board to boot from internal eMMC.
deep@deep-HP-Z620:~/桌面/LAT_R32/Linux_for_Tegra$
```

2.3 烧录自己的镜像

2.3.1 备份镜像方法：

sudo ./flash.sh -r -k APP -G backup.img jetson-agx-xavier-devkit mmcblk0p1

然后备份生成的 backup.img.raw 的镜像文件（建议压缩为 zip 文件存储）

2.3.2 恢复镜像方法：

将备份的文件名为 backup.img.raw 的镜像拷贝到 Linux_for_Tegra/bootloader/目录下重命名为 system.img：

sudo cp backup.img.raw bootloader/system.img

在 Linux_for_Tegra/bootloader/目录下执行：

sudo ./flash.sh -r jetson-agx-xavier-devkit mmcblk0p1

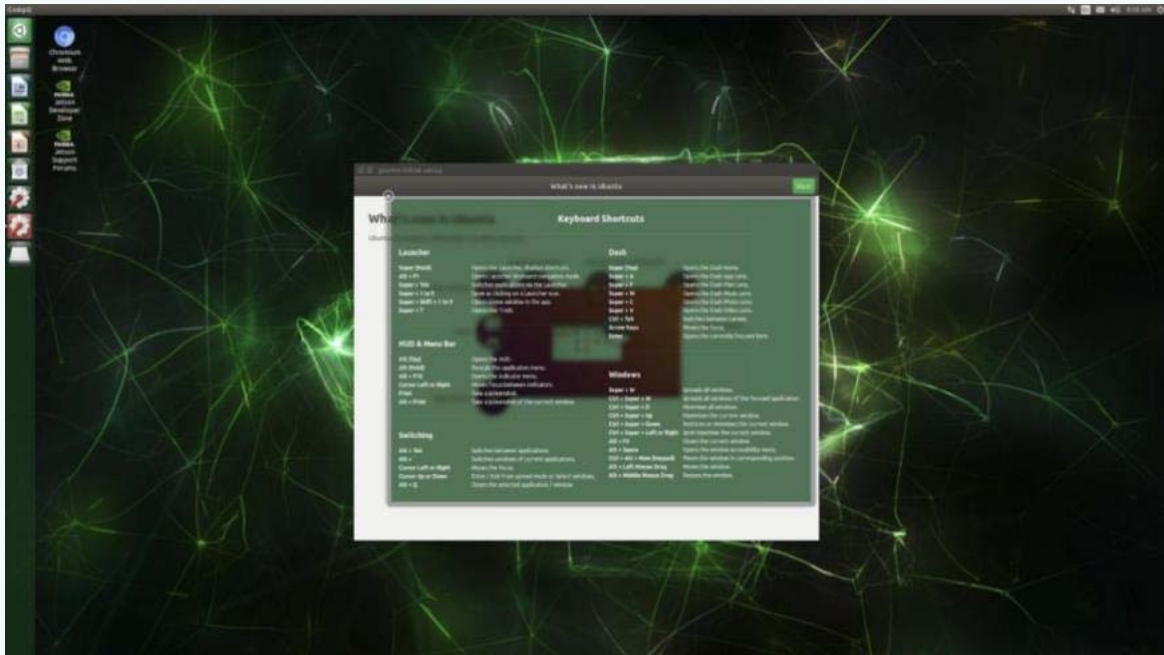
注：-r 参数指使用 bootloader 目录下的 system.img 烧录。

注：备份和恢复均需进入 RECOVER 模式下

系统烧录:

2.4 烧录完成

连接 HDMI 接口显示器加电验证，系统开机正常。



订货信息：

订货	描述
WS-MDN-603底板板卡	JETSON AGX XAVIER 模块底板
NVIDIA Jetson AGX XAVIER 开发套件模块	兼容NVIDIA Jetson AGX XAVIER 32G 开发套件模块使用

技术支持：

相关技术支持请联系：

电话：010-56865039

传真：010-56865040

邮箱：wangyanyong@zhiyongxingkong.com

了解公司相关产品动态、技术交流、下单采购请扫描下列二维码



店铺



技术支持

公司地址：北京市通州区兴光四街一号A座203室

联系人：王雁勇 手机：13501240697 电话：010-56865030