



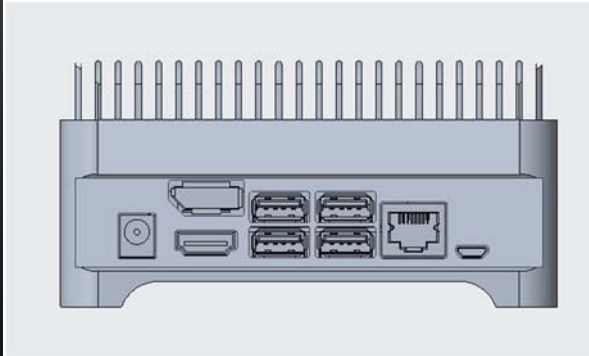
Wisdom Starry

### WS-ERS-400

#### 嵌入式边缘计算产品

- 在设备前端采用模块化的 AI 超级计算机，能让普通设备变身为替人做出分析判断的智能设备；
- 我公司的人工智能图像识别计算平台产品性能强大，采用目前的最先进技术，外形小巧，节能高效。
- 适合城市智能停车场管理、机器人、无人机、智能摄像机和便携医疗设备等智能边缘设备；同样也适合特种领域的人像追踪、可疑物检测。经过学习和训练，可以将其部署到图像末制导、预警观察智能分析、水下设施检查和救援等；
- 可以快速构建高效、高性能的视频分析应用程序，实现高性能视频识别的快速开发和部署。

## WS-ERS-400 Embedded reinforcement system



- Based on NVIDIA Xavier NX version development board, the temperature range is - 20 °C - 80 °C;
- This product has reinforced NX development board, improved heat dissipation mode, and provided external interface expansion capability; Provide: gigabit network port, USB3.0 type A \* 1, hdmi2.0, USB -, SPI, GPIO, I2c, I2S and other interfaces.

### Product hardware parameters (with Jetson Xavier NX module)

Processor module	NVIDIA JETSON XAVIER NX
AI Performance	21TOPS (INT8) , 6TFLOPS (FP16)
OS	UBUNTU 18.04
CPU	6-core NVIDIA Carmel ARM@v8.2 64-bit CPU
GPU	384-core NVIDIA Volta™ GPU with 48 Tensor Cores
Memory	8 GB 128-bit LPDDR4x 51.2GB/s
Storage	64G TF, M.2 KEY M (NVME)
Power	10W/15W, 9-19V/5A MAX
Display	2 multi-mode DP 1.4/eDP 1.4/HDMI 2.0
USB	USB3.1 TYPE A*4, USB2.0-Micro B (FOR REC FLASH)
NETWORK	Gigabit, M.2 KEY E (WLAN 802.11ac、Bluetooth 5.0)
Interfaces	40-pin (UART、SPI、GPIO、I <sup>2</sup> C、I <sup>2</sup> S、PWM)
Mechanical	127.4*127.4*74.3mm, 650g
Temperature	-20°C-80°C

# 目 录

一、产品概况 .....	3
1.1 产品功能示意图 .....	3
1.2 接口详细描述 .....	4
1.2.1 HDMI.....	4
1.2.2 OTG .....	4
1.2.3 多功能引脚 40 针 .....	6
1.2.4 风扇接口（内部） .....	6
1.2.5 千兆网口 .....	6
1.2.6 电源接口 .....	7
二、设备镜像烧录、软件安装 .....	8
三、产品订货 .....	14
四、技术支持 .....	15